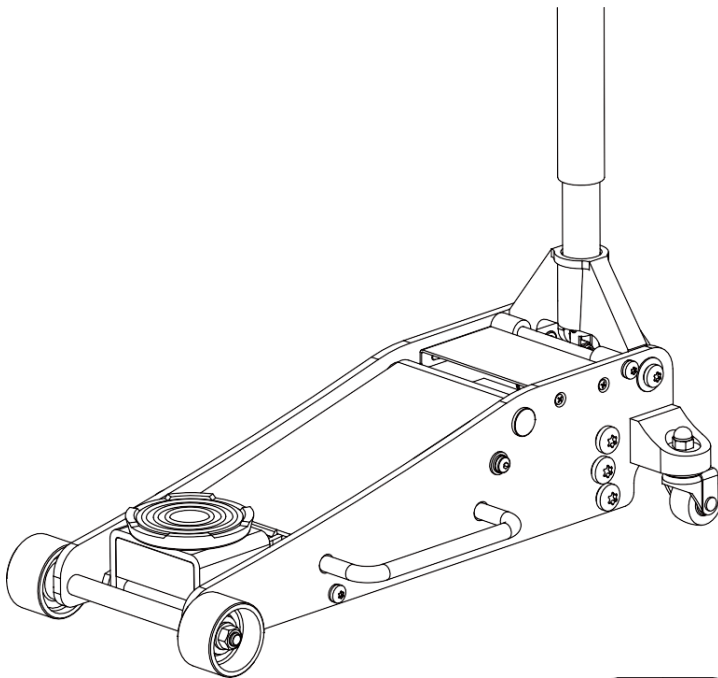


# UŽIVATELSKÝ NÁVOD

## HYDRAULICKÝ ZVEDÁK

**ČÍSLO POLOŽKY: 26840**

**MODEL: T825011CL**



### **▲ WARNING!**

Před uvedením do provozu si pečlivě přečtěte tento návod k montáži a obsluze. Nedodržení bezpečnostních pravidel a jiných základních bezpečnostních opatření může vést k vážnému zranění osob.

Překlad původního návodu použití

## POUŽITÍ

Tento zvedák má hydraulickou pumpu, která bez námahy zvedne rameno. Těsnění chrání hydraulický systém. Zvedák má funkci přetlakového ventilu, pro předcházení poškození zvedáku, či poranění osob. Kompaktní konstrukce umožňuje použití v omezeném prostoru. Je snadno použitelný pro nízká vozidla.

## TECHNICKÉ SPECIFIKACE

**Model:** T825011CL

**Maximální zatížení:** max. 2 t

**Výška zdvihu:** min. 100mm – max. 465mm

## VŠEOBECNÁ BEZPEČNOSTNÍ PRAVIDLA

- ▲ VAROVÁNÍ:** Přečtěte si pozorně následující pokyny. Pokud je nedodržíte, může dojít k vážnému zranění.
- ▲ POZOR:** Před ovládáním a sestavením zvedáku si důkladně přečtěte příručku. Předajte tyto pokyny pro použití všem osobám, které budou s tímto produktem pracovat.
- ▲ VAROVÁNÍ:** Upozornění, varování a pokyny uvedené v tomto návodu k obsluze nemohou pokrýt všechny možné podmínky či situace, které by mohly nastat. Uživatel musí pracovat s opatrností a rozumem.

## VŠEOBECNÉ BEZPEČNOSTNÍ POKYNY BEZPEČNOSTNÍ ÚDAJE

## KONTROLA

- Před každým použitím zvedák důkladně zkontrolujte. Ujistěte se, že není poškozen, nadměrně opotřeben, nebo zda nechybí nějaká jeho část.
- Nepoužívejte zvedák, pokud není řádně namazán.
- Použití zvedáku, který není v dobrém stavu nebo není namazán, může způsobit vážná zranění.
- Před každým použitím zkontrolujte místo pracoviště a ujistěte se, že je bez jakýchkoliv potenciálních rizik.

### TOTO ZAŘÍZENÍ NEPOUŽÍVEJTE NEBO NEOPRAVUJTE BEZ PŘEČTENÍ TOHOTO MANUÁLU.

Chcete-li zachovat správnou funkci zvedáku a bezpečnost uživatelů, je důležité abyste si přečetli tyto pokyny.

- Zkontrolujte, zda zvedák pracuje správně
- Ponechte si tento manuál pro případné další provozovatele tohoto zařízení.
- Zajistěte, aby byli všichni uživatelé řádně vyškoleni a pochopili, jak bezpečně pracovat s tímto zařízením.
- Povolte uživatelům práci se zvedákem, pouze pokud má všechny části a pracuje správně.
- Používejte pouze originální náhradní díly.
- Servis a údržbu přístroje provádějte pouze s autorizovanými nebo schválenými náhradními díly. Případná nedbalost vytváří nebezpečí při používání zvedáku a ruší záruku přístroje.
- Pravidelně a pečlivě kontrolujte přístroj a podle potřeby provádějte veškerou údržbu.
- Uchovávejte všechny štítky na zvedáku čisté a viditelné.

## BEZPEČNOST

Během instalace a ovládání tohoto zařízení dodržujte vždy bezpečnostní opatření. Uchovávejte všechny štítky na zařízení čisté a viditelné. Než budete pokračovat, ujistěte se, že jste plně porozuměli celému obsahu této příručky. Nedodržení tohoto postupu podle pokynů může způsobit zranění nebo smrt. Distributor neodpovídá za žádné škody nebo zranění způsobené nesprávným použitím nebo zanedbáním.



**TOTO JE POUZE ZVEDACÍ ZAŘÍZENÍ!**

- Zvedák je určen pouze pro zvedání jedné části vozidla.
- Nehýbejte s vozidlem, pokud je na zvedáku.
- Vozidlo musí být bezprostředně po zvednutí podepřeno vhodnými podpěrami.
- NIKDY se nepokoušejte dostat pod vozidlo, pokud není zajištěno podpěrami.
- Používejte klíny pro zajištění kol, nebo jiná blokovací zařízení před použitím zvedáku.

### **⚠ VAROVÁNÍ!**

**Používejte vždy ke zvedání břemene zvedák!**

**NEPOUŽÍVEJTE** ke zvedání dřevěné bloky nebo jakékoliv jiné neschválené zařízení.

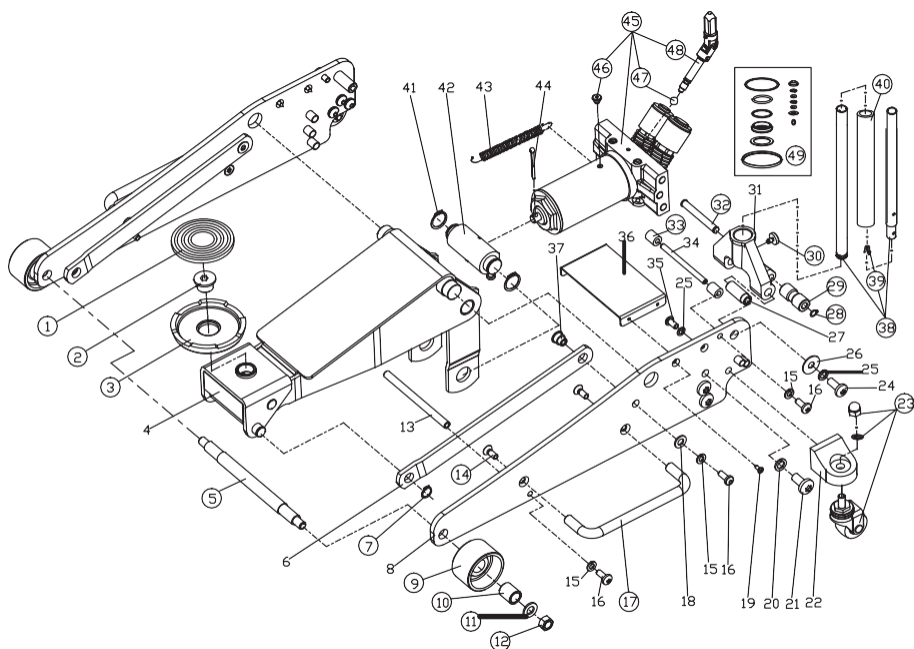
**Příčinou nedodržení těchto upozornění může být zranění nebo smrt.**

## BEZPEČNOSTNÍ OZNAČENÍ

### **⚠ VAROVÁNÍ!**

1. Před použitím tohoto zařízení si prostudujte manuál a dodržujte všechny pokyny.
2. Nepřekračujte nosnost zvedáku.
3. Používejte pouze na pevných a rovných plochách s méně než 3 stupni sklonu.
4. Používejte pouze zvedací zařízení. Bezprostředně po zvednutí podepřete zátěž vhodnými prostředky.
6. Zdvihněte pouze na místech vozidla podle pokynů výrobce vozidla.
5. Na výrobku se nesmějí provádět žádné úpravy.
6. Používají se pouze přídavné zařízení nebo adaptéry dodané výrobcem.
7. Před zvednutím se ujistěte, že je břemeno na zvedáku správně umístěno.
8. Před použitím zvedáku použijte klíny pro zajištění kol nebo jiná blokovací zařízení na protilehlých kolech.
9. Nikdy nepoužívejte pro sekačku nebo traktor.
10. Nepoužívejte zvedák jinak, než je uvedeno výrobcem.
11. Během práce na zařízení nebo kolem něj nezakrývejte břemeno.
12. Nedodržení těchto pokynů může vést ke zranění osob nebo škodám na majetku.

# MONTÁŽNÍ DIAGRAM



Čís.	Část	Popis	KS
1	T815005L-14	Sedlová podložka	1
2	T825011L-4	Sedlový kolík	1
3	T825011L-3	Sedlo	1
4		Zvedací rameno	1
5	T825011BCL-6	Hřídel předního kola	1
6		Připojovací lišta	2
7	GB894.1-16	C-klip Ø16mm	2
8		Boční rám	2
9	T825011CL-2	Přední kolo	2
10	T825011BCL-5	Objímka předního kola	2
11	GB97.1-12	Podložka M12	2
12	GB6172-12	Matice M12	2
13		Tyč	1
14	GB/T 70.3-M8X20	Plochá zátka M8X20mm	4
15		Podložka M8	6
16		Šroub M8X20mm	6
17	T815005L-5-3	Držadlo	2
18		Podložka M8	2
19		Šroub závit M4X16mm	4
20		Podložka M12	6
21		šroub M12X25mm	6
22		Základna	2
23	T815005L.2	Sestava zadního kolečka	2
24		Šroub M10X25mm	2

Čís.	Část	Popis	KS
25		Podložka M10	8
26		Podložka M10	2
27		Hřídel	2
28	GB894.1-12	C-klip Ø12mm	1
29	T825011CL-2-3	Váleček	1
30	QLZ2C-1a	Zásuvný šroub M10X19mm	1
31		Zásuvka	1
32	T825011CL-2-2	Kolík válce	1
33	T825011CL-1	Nylonový rukáv	2
34		Tyč	1
35		Šroub M10X20mm	6
36		Krycí deska	1
37		Spojovací tyč	2
38	T825011CL.1	Sestava rukojeti	1
39	T83508.5-4	Pojistný kolík	1
40	T815012L.1-6	Ochranná podložka	1
41	GB894.1-25	C-klip Ø25mm	2
42		Spojovací konektor	1
43		Pružina	2
44		kolík Ø4x45mm	1
45	T825011BCL.3	Sestava pohonné jednotky	1
46	TF1201C-29	Zástrčka	1
47	GB308-6	Ocelová kulička Ø6mm	1
48	T830023.4.1	Univerzální sestava spojů	1
49	T830023.MF	Sada těsnění	1

## VŠEOBECNÉ ZÁRUČNÍ PODMÍNKY

Dovozce výrobku LEVIOR s.r.o. poskytuje na své zboží dle obchodního/občanského zákoníku záruku 6/24 měsíců ode dne prodeje.

1. Záruka se vztahuje na poruchy a závady, které v průběhu 6/24 měsíční záruční doby vznikly vadou materiálu. Tyto závady budou opravené bezplatně do 31 dní ode dne převzetí výrobku z prodejny. Datum prodeje je nutno prokázat řádně vyplněným záručním listem, fakturou, účtenkou). Jiné nároky ve vztahu k poškození jakéhokoliv druhu, přímého nebo nepřímého, vůči osobám nebo majetku jsou vyloučeny.
2. Záruka se nevztahuje na závady zaviněné neodborným zacházením, přetížením, nedodržením instrukcí uvedených v návodu, použitím nesprávného příslušenství nebo nevhodných pracovních nástrojů, zásahem nepovolané osoby, přirozeným opotřebením nebo poškozením během transportu. Dále se nevztahuje na příslušenství a díly, které potřebují pravidelnou výměnu.
3. Pokud nebude závada shledána jako podléhající záruce, hradí náklady spojené s výkonem servisního technika dle platného ceníku a přepravu výrobku zpět vlastník výrobku.
4. Při uplatňování nároků na záruční opravu je nutno předložit záruční list, který je platný pouze tehdy, je-li opatřen datem výroby a prodeje, razítkem příslušné prodejny a podpisem prodávajícího, popřípadě platný kupní doklad.
5. Reklamaci uplatňujete u prodejce, kde jste výrobek zakoupili. Prodávající je povinen vyplnit záruční list (datum prodeje, razítko prodejny a podpis). Všechny tyto údaje musí být vyplněny ihned při prodeji.
6. Výrobky zasílejte k opravě pouze s detailním popisem závady, přiloženým záručním listem, nejlépe v originálním balení, kterou pro tyto účely doporučujeme uschovat.
7. Výrobky předávejte do servisu očištěné od nečistot. V opačném případě je z hygienických důvodů není možné přijmou, nebo je nutné účtovat poplatek za čištění.

### ZÁRUČNÍ LIST

Název výrobku			
Typ výrobku			
Datum prodeje			
Razítko a podpis prodejce			
<b>Záznam o provedeném servisním zákroku</b>			
Datum převzetí servisem	Datum provedení opravy	Číslo reklamačního protokolu	Podpis pracovníka
<b>Poznámky</b>			

**Dovozce:** LEVIOR s.r.o., Tovačovská 3488/28, Přerov 750 02, Česká Republika

**Výrobce:** Changshu Tongrun Auto Accessory Co., LTD, New Long Teng Industry Area, Changshu Economy Development Zone, Changshu, Jiangsu, China

## Prohlášení o shodě EU

### **My**

Changshu Tongrun Auto Accessory Co., Ltd  
New Longteng Industrial Park  
Changshu Economic Development Zone  
215500 Changshu City, Jiangsu Prov.  
PEOPLE'S REPUBLIC OF CHINA  
Tel: +86-512-52343388  
wangjf@tongrunjacks.com

### **Prohlašujeme na svou výlučnou odpovědnost, že následující výrobek**

Hydraulický pojízdný zvedák  
Model/type: T825011CL

### **Je ve shodě s**

Machinery Directive (MD) 2006/42/EC

### **A byly použity následující harmonizované normy a technické specifikace:**

MD: EN 1494: 20000+A1:2008

Changshu 1.1.2019

Výrobce: Changshu Tongrun Auto Accessory Co., Ltd

*Wang Jingfang*

Jingfang Wang, Engineer (authorized to compile the Technical File)