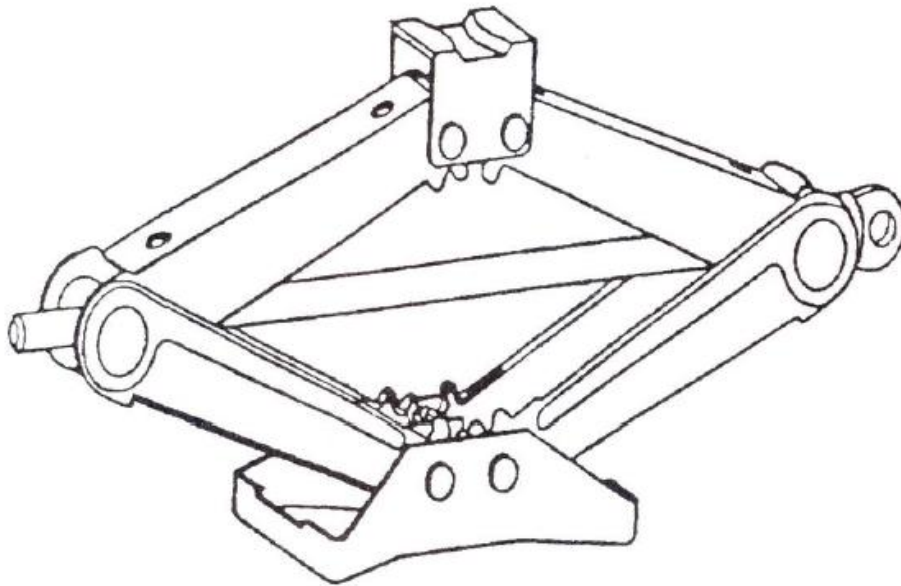




**Nožnicový zdvihák 1T, 2T
T10102, T10202
(26844, 26845)
Užívateľský návod**



PRE VLASTNÚ BEZPEČNOSŤ

Pred použitím pozorne prečítajte a následne uschovajte tento užívateľský návod pre neskoršie použitie.

Technické vylepšenia a úpravy bez upozornenia vyhradené !!!

LEVIOR[®]

Dovozca: Levior s.r.o.

Rok výroby: 2010



UPOZORNENIE

Toto zariadenie je určené len pre zdvíhanie. Zdvihák môže byť používaný len na pevnom rovnom podklade. Vždy zaistite kolesá a zatahnite ručnú brzdu zdvíhaného vozidla. Pre podopretie vozidla používajte na to určené podpery.

Nezaťažujte zdvihák viac ako je jeho menovitá nosnosť. Pred zdvíhaním vozidla sa uistite, že je zdvihák v dobrom technickom stave.

POSTUP PRÁCE:

1. PRED VÝMENOU KOLA

- Vozidlo postavte na rovný pevný povrch.
- Pri automatickej prevodovke nastavte parkovaciu polohu, pri manuálnej prevodovke zaradíte spiatočku.
- Zatahnite ručnú brzdu a zapnite "blinkre".
- Zablokujte predná a zadná časť kolesa, ktoré je diagonálne protiľahlé kolu, ktoré sa chystáte meniť. (príklad: prídemontáži a montáži ľavého predného kolesa zablokujte pravej zadné koleso).
- Povoľte skrutky kolesa, ale nevyťahujte je.
- Tyči na zdviháku otáčajte k zdvihnutiu opornej časti zdviháka k opornej hrane vozidla. Zdvihák umiestnite pod miesto určené na podopretie zdvihákom výrobcom vozidla.
- Rameno ďalej zdvíhajte otáčaním tyče kým presne zapadol na určenú plochu.

2. ZDVIHNUTIE VOZIDLA

- Zdvihnite vozidlo tak, aby sa koleso určené na demontáž nedotýkalo zeme.
- Vyskrutkujte zaistovacie skrutky a zložte koleso.
- Z disku kolesa, ktoré sa chystáte namontovať odstráňte všetky nečistoty, hlavne z dosadacích plôch.
- Každý skrutku dotiahnite len rukou.

3. SPÚŠŤANIE VOZIDLA

- Vozidlo kompletne spustite.
- Kľúčom dotiahnite všetky skrutky.
- Odstráňte blokovacie kliny od zablokovaného kolesa.
- Bezpečne uložte demontované koleso a zdvihák vr. použitého náradia a príslušenstva.

ÚDRŽBA, KONTROLA A OPRAVA

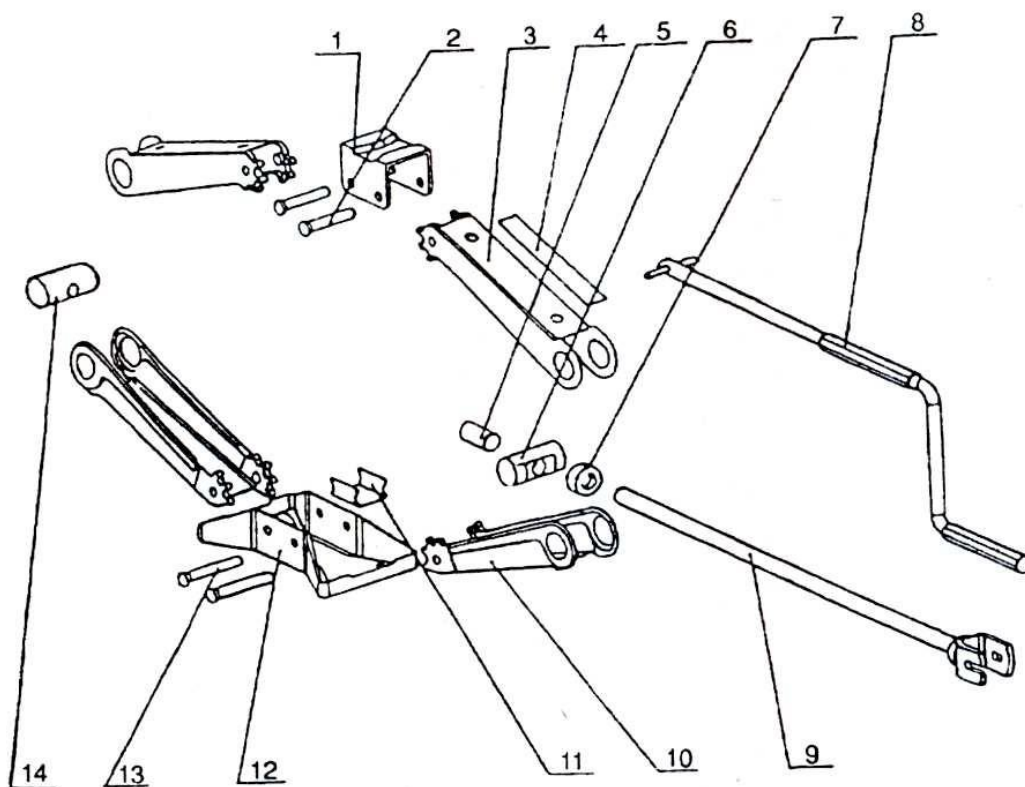
- Zdvihák udržiajte čistý a pravidelne mažte pohyblivé časti zodpovedajúcej vazelínou každé 3 mesiace.
- Keď zdvihák nepoužívate, skladujte ho v úplne spustenej polohe.
- Kontrola stavu zdviháka by mala byť vykonaná pred každým použitím. Prasknuté zvary, poškodené alebo chýbajúce časti môžu mať vliv na správny chod zvedáku a na vašu bezpečnosť.
- Vzhľadom k potenciálnemu riziku úrazu jsou zakázány veškeré úpravy zvedáku.

TECHNICKÉ PARAMETRE:

Označenie	Nosnosť	Min. výška	Max. výška
26844 (T10102)	1.000 kg	88mm	383mm
26845 (T10202)	2.000 kg	90mm	380mm

SLOŽENIE:

Číslo	Popis	Ks
1	Sedlo - podperná dosedací časť	1
2	Nit pre zabezpečenie sedla	2
3	Dvíhacie rameno hornej	2
4	Štítok	1
5	Štítok	1
6	Konzola	1
7	Tesnenie	1
8	Ovládacia tyč	1
9	Tiahlo ovladacej tyče	1
10	Zdvíhacie rameno spodné	2
11	Vnútorňý oporný profil	1
12	Základňa	1
13	Nit pre zaistenie ramena v základni	2
14	Matica	1



Všeobecné záručné podmienky

Dovozca výrobku Levior s.r.o. poskytuje na svoje výrobky podľa obchodného / občianskeho zákonníka záruku 6/24 mesiacov odo dňa predaja.

1. Záruka sa vzťahuje na poruchy a chyby, ktoré v priebehu 6/24 mesačnej záručnej doby vznikli chybou materiálu. Tieto závady budú opravené bezplatne do 31 dní odo dňa prevzatia výrobku z predajne.

Dátum predaja je nutné preukázať riadne vyplneným záručným listom, faktúrou, účtenkou). Iné nároky vo vzťahu k poškodeniu akéhokoľvek druhu, priameho alebo nepriameho, voči osobám alebo majetku sú vylúčené.

2. Záruka sa nevzťahuje na poruchy zavinené neodborným zaobchádzaním, preťažením, nedodržaním inštrukcií uvedených v návode, použitím nesprávneho príslušenstva alebo nevhodných pracovných nástrojov, zásahom nepovolanej osoby, prirodzeným potrebovaním alebo poškodením počas transportu. Ďalej sa nevzťahuje na príslušenstvo a diely, ktoré potrebujú pravidelnú výmenu.

3. Pokiaľ nebude závada uznaná ako podliehajúca záruke, hradí náklady spojené s výkonom servisného technika podľa platného cenníka a prepravu výrobku späť vlastníku výrobku.

4. Pri uplatňovaní nárokov na záručnú opravu je nutné predložiť záručný list, ktorý je platný iba vtedy, vtedy, ak je vybavený dátumom výroby a predaja, pečiatkou príslušnej predajne a podpisom predávajúceho, prípadne platný kúpnej doklad.

5. Reklamáciu uplatňujete u predajcu, kde ste výrobok zakúpili. Predávajúci je povinný vyplniť záručný list (dátum predaja, pečiatku predajne a podpis). Všetky tieto údaje musia byť vyplnené ihneď pri predaji.

6. Výrobky zasielajte na opravu iba s detailným popisom závady, priloženým záručným listom, najlepšie v originálnom balení, ktorú pre tieto účely odporúčame uschovať.

7. Výrobky odovzdávajte do servisu očistené od nečistôt. V opačnom prípade je z hygienických dôvodov nie je možné prijať, alebo je nutné účtovať poplatok za čistenie.

Záručný list			
Názov výrobka			
Typ výrobka			
Dátum predaja			
pečiatka a podpis			
Záznam o provedenom servise			
Dátum prevzetí servisom	Dátum opravy	Číslo rekalmáčného protokola	Podpis pracovníka
Poznámky			