

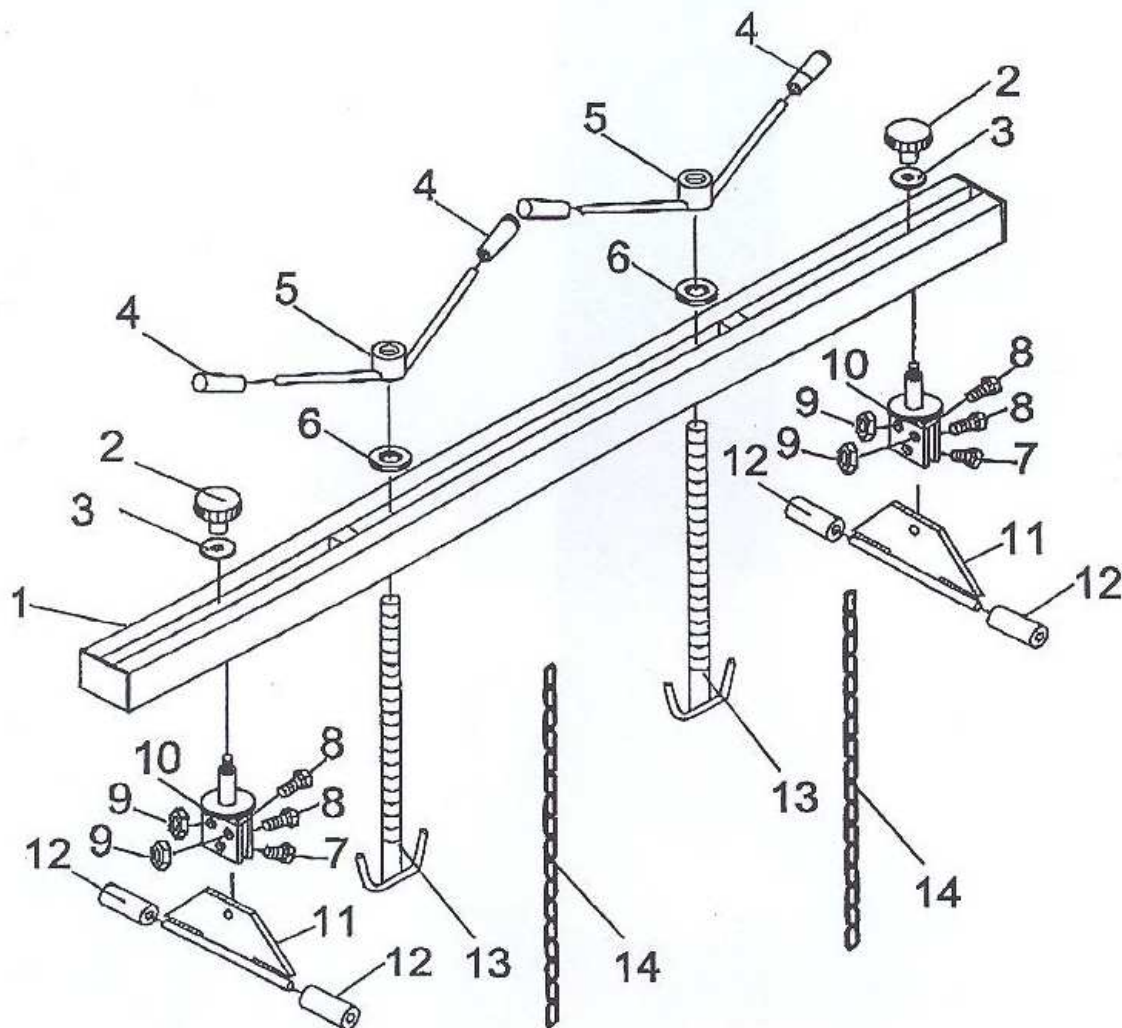
ZÁVĚS MOTORU 500KG SP15201 (26871)

LEVIOR®

NOSNOST: 500 KG

Pro jednoduché vyzvednutí motoru z osobního či nákladního automobilu, můžete použít tento podpěrný závěs motoru. Usadíte gumové bloky na opěrná místa a řetězy ovinete okolo motoru. Potom otáčíte upínací rukojetí, takto pohodlně nadzvednete motor.

UPOZORNĚNÍ: Aby nedošlo k poškození majetku nebo zranění osob, nepřetěžujte tento opěrný závěs nad jeho jmenovitou nosnost 500 kg.



SEZNAM ČÁSTÍ

ČÍSLO	POPIS	KS	ČÍSLO	POPIS	KS
1	Nosník	1	8	Šroub M10x35	4
2	Pojistná matice	2	9	Matka M10	4
3	Podložka	2	10	Podpěrný blok a šroub	2
4	Rukojeť	4	11	Podpěra	2
5	Upínací rukojeť	2	12	Gumový blok	4
6	Podložka	2	13	Stavitelný šroub	2
7	Šroub M12x25	2	14	Řetěz	2

Rok výroby: 2010

Prvním použitím tohoto výrobku uživatel svou svobodnou vůlí stvrzuje, že tento manuál řádně prostudoval, pochopil všechny náležitosti a seznámil se se všemi riziky spojenými s jeho užíváním.

Všeobecné záruční podmínky

Dovozce výrobku Levior s.r.o. poskytuje na svoje výrobky dle obchodního/občanského zákoníku záruku 6/24 měsíců ode dne prodeje.

1. Záruka se vztahuje na poruchy a závady, které v průběhu 6/24 měsíční záruční doby vznikly vadou materiálu. Tyto závady budou opravené bezplatně do 31 dní ode dne převzetí výrobku z prodejny. Datum prodeje je nutno prokázat řádně vyplněným záručním listem, fakturou, účtenkou). Jiné nároky ve vztahu k poškození jakéhokoliv druhu, přímého nebo nepřímého, vůči osobám nebo majetku jsou vyloučeny.
2. Záruka se nevztahuje na závady zaviněné neodborným zacházením, přetížením, nedodržením instrukcí uvedených v návodu, použitím nesprávného příslušenství nebo nevhodných pracovních nástrojů, záseahem nepovolané osoby, přirozeným opotřebením nebo poškozením během transportu. Dále se nevztahuje na příslušenství a díly, které potřebují pravidelnou výměnu.
3. Pokud nebude závada shledána jako podléhající záruce, hradí náklady spojené s výkonem servisního technika dle platného ceníku a přepravu výrobku zpět vlastníkem výrobku.
4. Při uplatňování nároků na záruční opravu je nutno předložit záruční list, který je platný pouze tehdy, je-li opatřen datem výroby a prodeje, razítkem příslušné prodejny a podpisem prodávajícího, popřípadě platný kupní doklad.
5. Reklamaci uplatňujete u prodejce, kde jste výrobek zakoupili. Prodávající je povinen vyplnit záruční list (datum prodeje, razítko prodejny a podpis). Všechny tyto údaje musí být vyplněny ihned při prodeji.
6. Výrobky zasílejte k opravě pouze s detailním popisem závady, přiloženým záručním listem, nejlépe v originálním balení, kterou pro tyto účely doporučujeme uschovat.
7. Výrobky předávejte do servisu očištěné od nečistot. V opačném případě je z hygienických důvodů není možné přijmout, nebo je nutné účtovat poplatek za čištění.

ZÁRUČNÍ LIST			
Název výrobku			
Typ výrobku			
Datum prodeje			
Razítko a podpis prodejce			
Záznam o provedeném servisním zákroku			
Datum převzetí servisem	Datum provedení opravy	Číslo reklamačního protokolu	Podpis pracovníka
Poznámky			

Dovozce: Levior s.r.o., Troubky 900, 751 02 Troubky, Česká Republika

Výrobce: Jiashan Superpower Tools Co., LTD, No.391 Huimin Road, Huimin Town, Jiashan County, Zhejiang, Čína