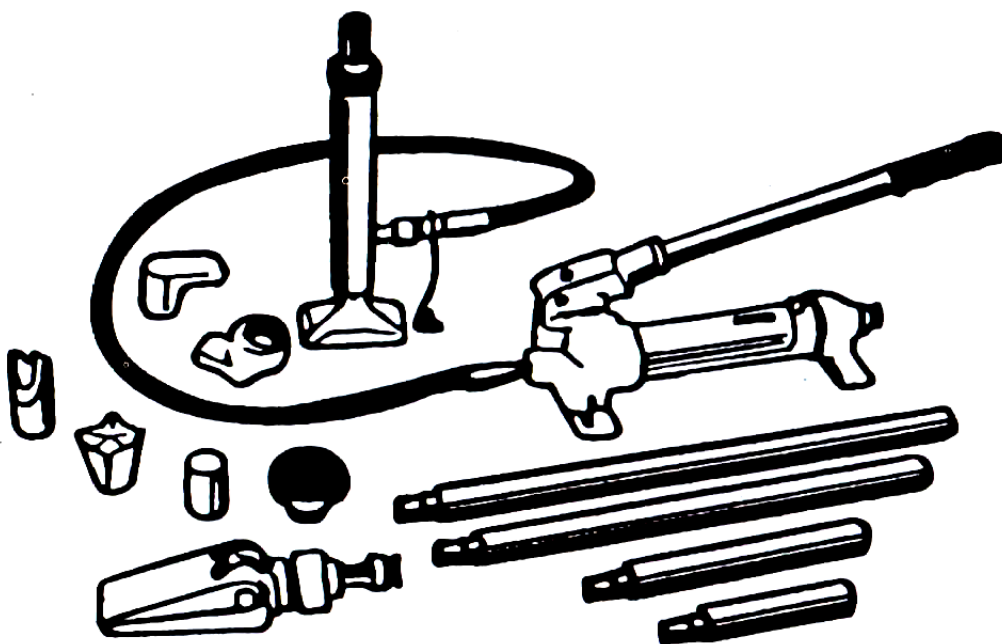




UŽIVATELSKÝ NÁVOD

Přenosné skládací hydraulické zařízení

TL0004, TL0010-2 (26886, 26888)



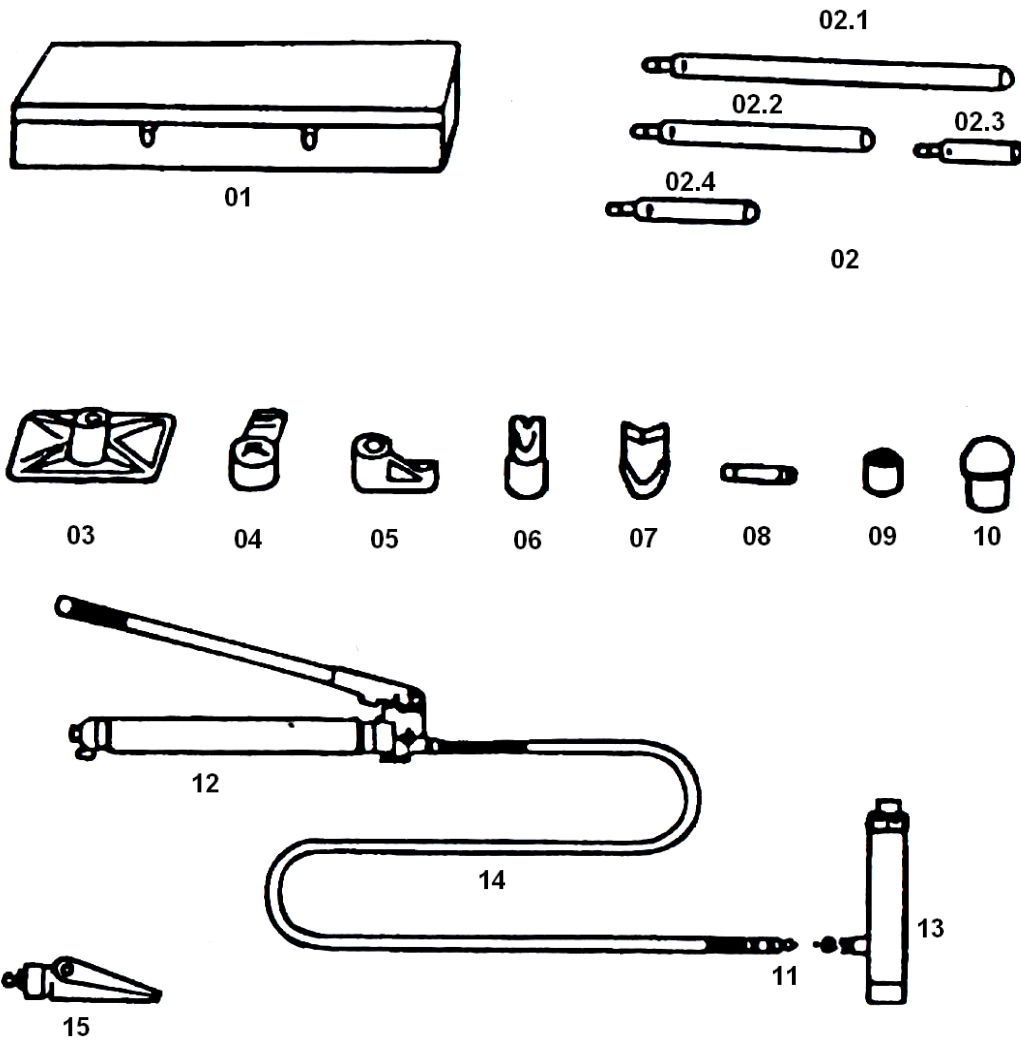
LEVIOR®

Prvním použitím tohoto výrobku uživatel svou svobodnou vůlí stvrzuje, že tento manuál řádně prostudoval, pochopil všechny náležitosti a seznámil se se všemi riziky spojenými s jeho užíváním.

Rok výroby: 2009



Obsah vaší opravářské sady



Část	Popis
01	Plastový kufr (na kolečkách)
02.1	Prodloužení A
02.2	Prodloužení B
02.3	Prodloužení C
02.4	Prodloužení D
03	Základna
04	Opěrný palec na rozpínací tyč
05	Plochá hlava
06	Klíňová hlava
07	Čtvercová hlava
08	Spojovací díl
09	Vroubkovaná hlava
10	Gumová hlava
11	Konektor – samec
12	Čerpadlo
13	Pístnice
14	Hydraulická hadice
15	Rozpínací klín

DŮLEŽITÁ PRAVIDLA BEZPEČNOSTI

1. Nikdy nepřekračujte maximální zatížení pístnice.
2. Nepřepínejte pístnici, mohlo by dojít k násilnému vytažení pístu z konce pístnice.
3. Pokud je spojovací ventil odpojený, vždy do něj vkládejte krytku proti prachu, aby nedošlo k znečištění olejové cesty.
4. Jestliže není zátěž vycentrována přímo k pístu pístnice, pumpujte s opatrností. Jestli musíte použít nadměrný tlak na načerpání pístnice, zastavte práci a vyrovnejte zátěž tak, aby byla více vycentrována. To by mělo pomoci snížit námahu potřebnou pro pumpování.
5. Nepokládejte na hadici žádné těžké předměty a nedovolte, aby na vznikl uzel nebo jiné sevření.
6. Pravidelně čistěte hadici, aby nedošlo k jejímu poškození vč. spojovacích prvků.
7. Udržujte zařízení mimo žár nebo oheň, to by mohlo způsobit poškození nebo oslabení výkonu zařízení.
8. Rozpínací klín nikdy nezatěžujte tlakem, který odpovídá zatížení ½ tuny.
9. Když jsou použity všechny tyče pro prodloužení, nesmí zatížení překročit polovinu udávané nosnosti.

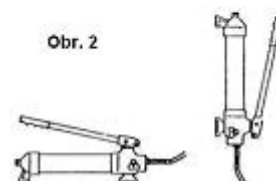
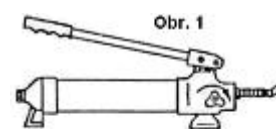
NÁVOD K POUŽITÍ

Čerpadlo

1. Spojte hydraulickou pístnici a čerpadlo hadicí a před čerpáním se ujistěte, že jste bezpečně utáhli všechny spoje.
2. Pevně uzavřete vypouštěcí ventil A otočením ve směru hodinových ručiček viz. obr. 1.
3. Vyviňte tlak v čerpadle pumpováním madla nahoru a dolů. Obr. 1.
4. K uvolnění tlaku povolte vypouštěcí ventil otočením v protisměru hodinových ručiček.

POZN.: Čerpadlo může být používáno v jakémkoliv náklonu od horizontály k vertikále. Vždy však dbejte na to, aby směřoval výstup hadice směrem dolů. Obr.

2



Možnosti připojení

Čerpadlo může být použito s mnoha-směrnou pístnicí. To umožňuje mnoho variací napojení, některé z nich jsou znázorněny.

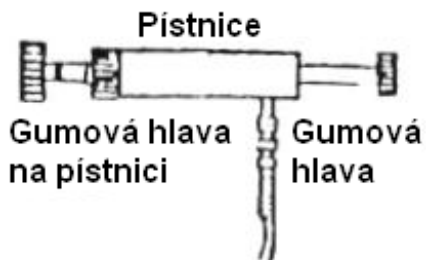
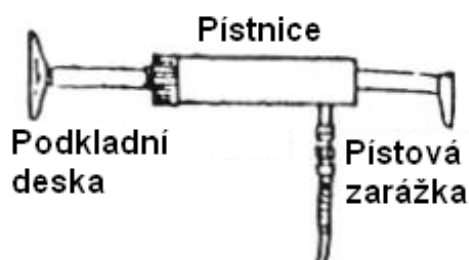
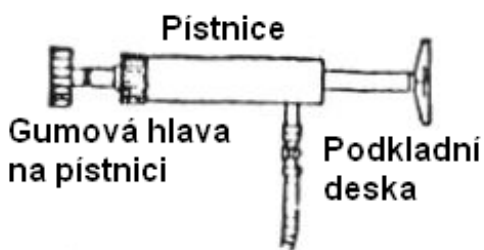
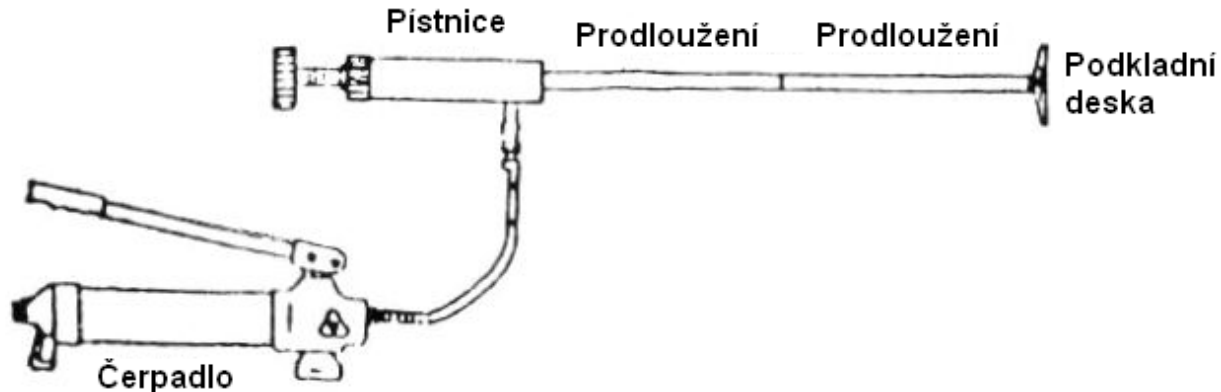
Všeobecné záruční podmínky

Dovozce výrobku Levior s.r.o. poskytuje na svoje výrobky dle obchodního/občanského zákoníku záruku 6/24 měsíců ode dne prodeje.

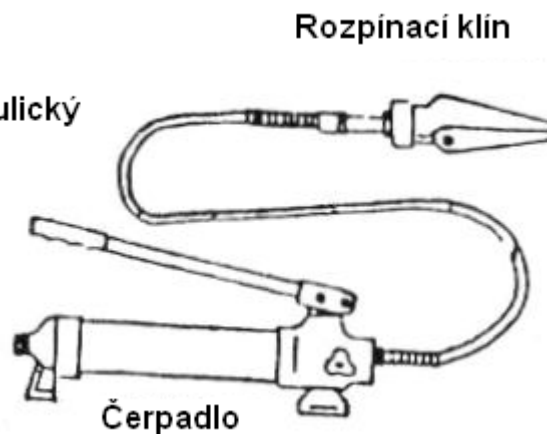
1. Záruka se vztahuje na poruchy a závady, které v průběhu 6/24 měsíční záruční doby vznikly vadou materiálu. Tyto závady budou opraveny bezplatně do 31 dní ode dne převzetí výrobku z prodejny. Datum prodeje je nutno prokázat řádně vyplněným záručním listem, fakturou, účtenkou). Jiné nároky ve vztahu k poškození jakéhokoliv druhu, přímého nebo nepřímého, vůči osobám nebo majetku jsou vyloučeny.
2. Záruka se nevztahuje na závady zaviněné neodborným zacházením, přetížením, nedodržením instrukcí uvedených v návodu, použitím nesprávného příslušenství nebo nevhodných pracovních nástrojů, zásehem nepovolané osoby, přirozeným opotřebením nebo poškozením během transportu. Dále se nevztahuje na příslušenství a díly, které potřebují pravidelnou výměnu.
3. Pokud nebude závada shledána jako podléhající záruce, hradí náklady spojené s výkonem servisního technika dle platného ceníku a přepravu výrobku zpět vlastník výrobku.
4. Při uplatňování nároků na záruční opravu je nutno předložit záruční list, který je platný pouze tehdy, je-li opatřen datem výroby a prodeje, razítkem příslušné prodejny a podpisem prodávajícího, popřípadě platný kupní doklad.
5. Reklamaci uplatňujete u prodejce, kde jste výrobek zakoupili. Prodávající je povinen vyplnit záruční list (datum prodeje, razítko prodejny a podpis). Všechny tyto údaje musí být vyplněny ihned při prodeji.

6. Výrobky zasílejte k opravě pouze s detailním popisem závady, přiloženým záručním listem, nejlépe v originálním balení, kterou pro tyto účely doporučujeme uschovat.
7. Výrobky předávejte do servisu očištěné od nečistot. V opačném případě je z hygienických důvodů není možné přijmou, nebo je nutné účtovat poplatek za čištění.

PŘÍKLADY SPOJENÍ ZAŘÍZENÍ



Pro stisněná místa by měl být použit hydraulický rozpínací klin.



PÉČE A ÚDRŽBA

1. Když není opravářský set používán, čerpadlo by mělo být skladováno s povoleným vypouštěcím ventilem.
2. Pro kontrolu oleje umístěte čerpadlo do vertikální polohy. Jak je znázorněno na obrázku. Vyjměte kontrolní měrku a na ní by měla být znázorněna hladina oleje. Je-li to potřebné, doplňte hydraulický olej do meze značení na stopce kontrolní měrky. **VÁŠE ZAŘÍZENÍ BYLO VE VÝROBĚ NAPLNĚNO VYSOKOJAKOSTNÍM HYDRAULICKÝM OLEJEM. POUŽÍVEJTE POUZE KVALITNÍ HYDRAULICKÝ OLEJ URČENÉ PRO TYTO ZAŘÍZENÍ.**
3. Po mnohačetném použití by měla být olejová náplň vyměněna, aby jste zajistili co nejdelší životnost zařízení. K vypuštění oleje odstraňte kontrolní měrku a otevřete vypouštěcí ventil. Zajistěte, aby se do systému nedostaly žádná nečistoty. Doplňte schválený hydraulický olej dle bodu 2.



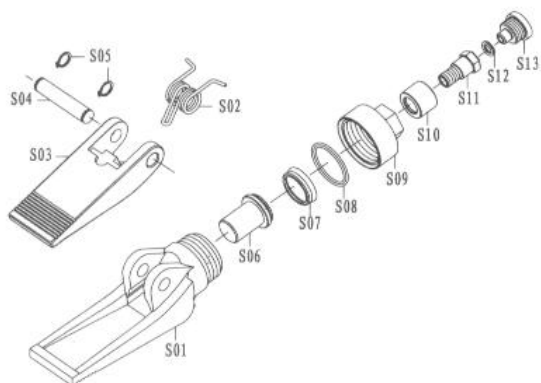
ŘEŠENÍ PROBLÉMŮ

PROBLÉM	MOŽNÁ PŘÍČINA	ODSTRANĚNÍ
Čerpadlo nepracuje	Nečistoty na ventilu./Opotřebené těsnění	Výměna těsnění
Čerpadlo nevytváří tlak. nebo Čerpadlo je nestabilní při zatížení. Nebo Čerpadlo se nespouští kompletně.	Blokováno vzduchem. Blokováno vzduchem. Blokováno vzduchem.	(1) Otevřete vypouštěcí ventil a odstraňte měrku P09. (2) Párkrát plně zapumpujte v plném rozsahu a zavřete vypouštěcí ventil. (3) Našroubujte zpět měrku P09.
Čerpadlo nevytváří tlak.	Přeplnění nebo nedostatek oleje.	Zkontrolujte stav oleje. Odstraňte měrku P09. Zajistěte správné množství oleje.
Čerpadlo je nestabilní při zatížení.	Těsnící uzávěr může být opotřebený.	Vyměňte těsnící uzávěr za nový.
Čerpadlo se nespouští kompletně	Blokováno vzduchem.	Vypusťte vzduch odstraněním P09.

Seznam součástí

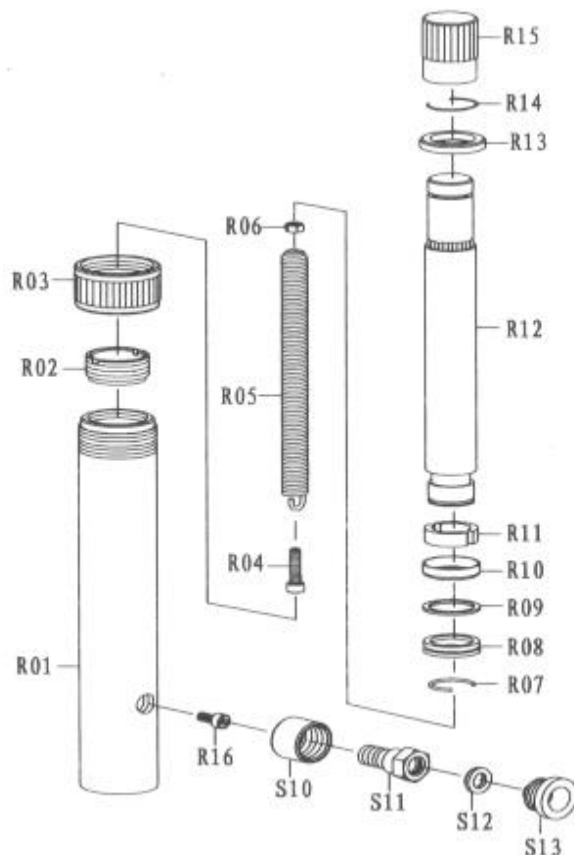
4 tunová

Rozpínací klín – složení



Část	Popis
S01	Spodní čelist
S02	Pružina
S03	Horní čelist
S04	Ložiskový čep
S05	Kroužková spona
S06	Píst
S07	Miskové těsnění
S08	Těsnící kroužek
S09	Zakončení
S10	Spojovací kroužek
S11	Spojovací šroub
S12	Těsnící kroužek
S13	Krytka proti prachu

Hydraulická pístnice – složení

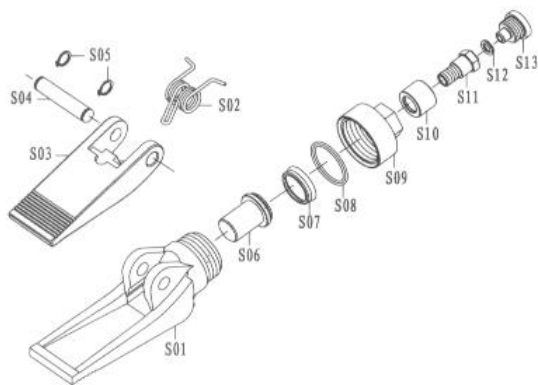


Část	Popis
R01	Pracovní válec
R02	Upínací matice
R03	Ochranná hlava
R04	Šroub
R05	Pružina
R06	Šestihranná matice
R07	Kroužková spona
R08	Y-kroužek
R09	Podložka (nylon)
R10	Objímka
R11	Polokruhový kroužek
R12	Šmýkadlo
R13	Rozpěrný kroužek
R14	Kroužková spona
R15	Ochranná hlava
R16	Šroub

Seznam součástí

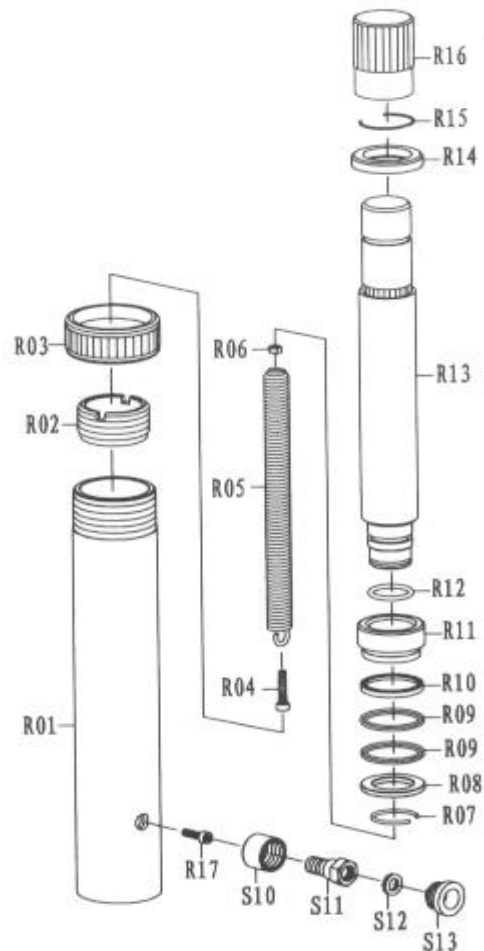
10 tunová

Rozpínací klín – složení



Část	Popis
S01	Spodní čelist
S02	Pružina
S03	Horní čelist
S04	Ložiskový čep
S05	Kroužková spona
S06	Píst
S07	Miskové těsnění
S08	Těsnící kroužek
S09	Zakončení
S10	Spojovací kroužek
S11	Spojovací šroub
S12	Těsnící kroužek
S13	Krytka proti prachu

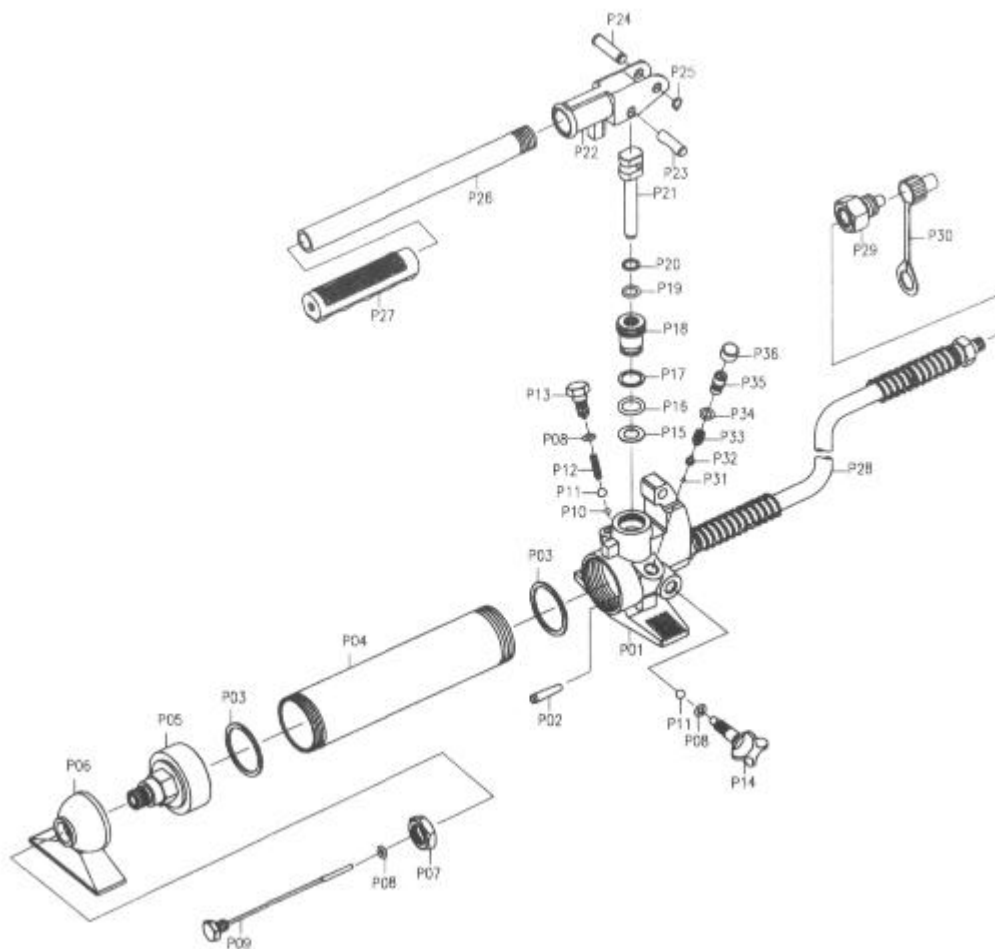
Hydraulická pístnice – složení



Část	Popis
R01	Pracovní válec
R02	Upínací matice
R03	Ochranná hlava
R04	Šroub
R05	Pružina
R06	Šestihranná matice
R07	Kroužková spona
R08	Podložka
R09	Těsnící kroužek
R10	Krytka
R11	Pístní kroužek
R12	Těsnící kroužek
R13	Pístnice
R14	Rozpěrný kroužek
R15	Kroužková spona
R16	Ochranná hlava
R17	Šroub

Seznam součástí

Složení hydraulického čerpadla



Část	Popis
P01	Noha pumpy
P02	Plnička
P03	Těsnění
P04	Nádrž
P05	Uzávěr nádrže
P06	Noha pumpy
P07	Šestihranná matka
P08	Těsnící kroužek
P09	Měrka
P10	Kulový uzávěr
P11	Kulový uzávěr
P12	Pružina
P13	Šroub přetížení
P14	Vypouštěcí ventil
P15	Těsnění
P16	Těsnící kroužek
P17	Záložní kroužek
P18	Upínací matice

Část	Popis
P19	Těsnící kroužek
P20	Záložní kroužek
P21	Píst
P22	Konzole pro madlo
P23	Pojistka pístu
P24	Pojistka konzole
P25	Kroužková spona
P26	Madlo pumpy
P27	Rukojeť
P28	Hadice
P29	Spojka
P30	Krytka proti prachu
P31	Kulový uzávěr
P32	Pružinový pístek
P33	Pružina
P34	Těsnící kroužek
P35	Šroubovací pojistný ventil
P36	Plastová krytka

Výrobce: PINGHU TONGLI MACHINE CO., LTD, Zhejiang, Čína
 Dovozce: LEVIOR s.r.o., Troubky 900, ČR