



UŽIVATELSKÝ NÁVOD

Pojízdný stojan pro motory

TL1110-3 (26921) NOSNOST 560 kg



POPIS:

Stojan pro motory je zařízení sloužící pro uchopení automobilových motorů když jsou vyjmuty z vozidla. Toto zařízení je konstruováno pro zpřístupnění motoru k opravě a/nebo výměně. Součástí stojanu je zajišťovací otočný talíř, který umožňuje otáčení motoru pro snadnější přístup. Stojan je vybaven kolečky k zajištění přesouvání po hladkém rovném podkladu.



ODPOVĚDNOST OBSLUHY/MAJITELE:

Před použitím tohoto stojanu je povinností majitele a/nebo obsluhy přečíst a seznámit se s touto uživatelskou příručkou a porozumět všem upozorněním a instrukcím včetně procesu kontroly a údržby, které obsahuje tato příručka a které jsou umístěny na stojanu. Každý, kdo pracuje s tímto zařízením musí být seznámen s obsluhou, upozorněními, údržbou atd., aby byla zajištěna bezpečná manipulace a práce s tímto stojanem.

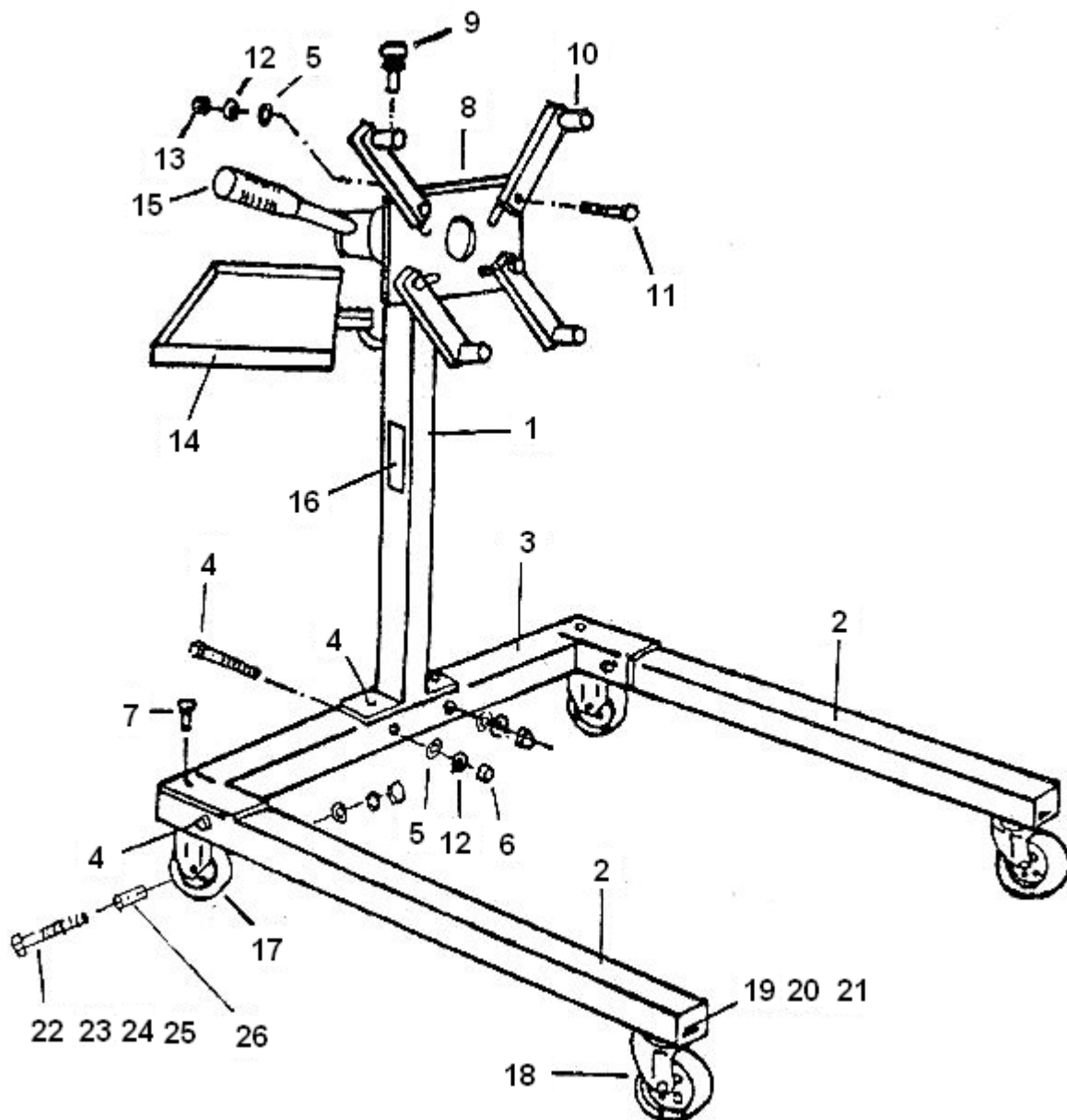
Tuto uživatelskou příručku uschovejte pro pozdější potřebu.

UPOZORNĚNÍ

- ❑ PŘED POUŽITÍM STOJANU SI POZORNĚ PŘEČTĚTE A NÁSLEDUJTE VŠECHNY UPOZORNĚNÍ A INSTRUKCE.
- ❑ NEPŘEKRAČUJTE POVOLENOU NOSNOST.
- ❑ POUŽÍVEJTE POUZE NA PEVNÉ ROVNÉ PODLAZE, KTERÁ UNESE TAKOVÉ ZATÍŽENÍ.
- ❑ PŘED ZATÍŽENÍM ZAJISTĚTE OTOČNÝ MECHANISMUS ÚCHOPNÉHO TALÍŘE.
- ❑ UJISTĚTE SE, ŽE JE MOTOR VYVÁŽEN A PŘIPEVNĚN K ÚCHOPNÉMU TALÍŘI PŘED ZATÍŽENÍM STOJANU.
- ❑ NEVYVÁŽENÉ ZATÍŽENÍ MŮŽE ZPŮSOBIT OTÁČENÍ NA JEDNU NEBO DRUHOU STRANU, POKUD JE OTOČNÝ ZAJIŠŤUJÍCÍ MECHANISMUS POVOLENÝ.
- ❑ UVOLŇUJTE OTOČNÝ ZAJIŠŤUJÍCÍ MECHANISMUS POMALU A OPATRNĚ.
- ❑ NEPOKOUŠEJTE SE POHYBOVAT SE ZATÍŽENÝM STOJANEM PO PODLAZE, KDE JSOU PUKLINY, DÍRY A JINÉ PŘEKÁŽKY, KTERÉ BY ZNESADŇOVALY PŘEMISŤOVÁNÍ.
- ❑ NIKDY SE NENACHÁZEJTE PŘÍMO POD NÁKLADEM (MOTOREM).
- ❑ PŘED KAŽDÝM POUŽITÍM VIZUÁLNĚ ZKONTROLUJTE STOJAN, JESTLI NENÍ POŠKOZEN. ZKONTROLUJTE, ZDA-LI SE VE SVÁRECH NEVYSKYTUJÍ PRASKLINY, NEJSOU-LI OHNUTÉ NĚJAKÉ ČÁSTI A NECHYBÍ-LI NEBO NEJSOU-LI POŠKOZENY RŮZNÉ ČÁSTI.
- ❑ POUŽÍVEJTE POUZE NÁHRADNÍ SPOJOVACÍ PRVKY ATP. ZNAČKY GOODYEAR RACING NEBO JINÉ VE SROVNATELNÉ KVALITĚ.
- ❑ ŽÁDNÝM ZPŮSOBEM NEUPRAVUJTE TENTO VÝROBEK.
- ❑ PORUŠENÍ TĚCHTO UPOZORNĚNÍ MŮŽE MÍT ZA NÁSLEDEK POŠKOZENÍ MAJETKU, ZRANĚNÍ NEBO USMRCENÍ OSOB.

SEZNAM ČÁSTÍ

Č.	POPIS	KS	Č.	POPIS	KS
1	Stožár	1	14	Odkládací plocha na nářadí	1
2	Boční noha	2	15	Otočná páka s rukojetí	1
3	Zadní noha	1	16	Typový štítek	1
4	Šroub M12x90	6	17	Zadní kolečka pevná pr.80	2
5	Pojistná podložka pr.12	12	18	Přední kolečka otočná pr.90	2
6	HEX matka M12	8	19	Šroub M8x20	8
7	Šroub M12x30	2	20	HEX matka M8	8
8	Hlava, upevňovací talíř	1	21	Pojistná podložka pr.8	8
9	Zajišťovací kolík	1	22	Šroub M10x60	2
10	Upínací adaptéry	4	23	Plochá podložka pr.10	2
11	Šroub M12x50	4	24	Pojistná podložka pr.10	2
12	Plochá podložka pr.12	12	25	HEX matka M10	2
13	HEX matka M12	4	26	Ocelový váleček (osa kolečka)	2



MONTÁŽNÍ NÁVOD:

1. Spojte hlavní stojan (1) a boční nohy (2) k zadní noze (3) pomocí šroubů M12x90 (4), plochými podložkami (5), zajišťovacími podložkami (12) a HEX matkami M12 (6).
2. Vložte šrouby M12x30 (7) do rohů v zadní noze. Šrouby se zašroubují do matic v bočních nohách.
3. Vsuňte hlavu (8) do vrchní části stojanu a zajistěte pomocí pojistného kolíku (9)
4. Namontujte upínací adaptéry (10) k hlavě pomocí zajišťovacích podložek (12) a HEX matic M12 (13) jak je znázorněno. Upínací adaptéry jsou nastavitelné k většině motorů.
5. Přimontujte odkládací plochu na nářadí (14) a otočnou páku s rukojetí (15).

POUŽÍVÁNÍ:

Před zatížením uzamkněte upínací talíř rotačního mechanismu. Použitím např. jeřábového zvedáku zavěšte motor do roviny s upínacím talířem. Povolené (ale ne oddělené od talíře) upínací adaptéry přišroubujte k zadní části motoru použitím šroubů se zvonovým uchycením (šrouby nejsou součástí tohoto stojanu). Ujistěte se, že je motor vycentrován a je směřován přímo k upínacímu talíři, po té dotáhněte upínací adaptéry k motoru a taktéž k upínacímu talíři. Po té, co se ujistíte, že jsou všechna spojení pevně dotažena, POMALU spouštějte zvedák, přeneste zátěž na stojan. K oddělení stojanu a motoru prvně připojte zvedák k motoru pomocí závěsného lana nebo podobného přípravku. Jakmile je zvedák s lanem k motoru bezpečně připojen, zdvihněte zvedák tak, aby na něm byla přenesena celá váha motoru. Nyní povolte a odšroubujte upínací šrouby a vysuňte stojan z motoru.

KONTROLA:

Před každým použitím stojanu proveďte vizuální kontrolu. Zkontrolujte, jestli není prasklý nebo zlomený nějaký svár, jestli se nevyskytuje rozsáhlá koroze, jestli nejsou povolené, poškozené nebo chybějící některé části. Zkontrolujte, zda-li se všechny kolečka volně otáčejí. Také zkontrolujte, jestli zámek otáčení upínacího talíře pracuje správně. Jakmile se vyskytne stejná či podobná vada, která byla nyní uvedena, stojan nepoužívejte. Taktéž kontrolujte štítek na konstrukci jestli je čitelný a pevně připevněný k stojanu. Jestliže ne, kontaktujte oddělení pro výměnu. Jestliže je zjištěno, že byl stojan vystaven nadměrnému zatížení nebo příliš rychlému zatížení, musíte NEODKLADNĚ stojan zkontrolovat.

ÚDRŽBA:

Udržujte stojan čistý a dobře promazávaný. Mazejte všechny osy koleček motorovým olejem nebo lehkým strojním olejem a naklápěcí ložiska koleček mažte vazelínou alespoň jednou ročně nebo jakmile je potřeba. Taktéž naneste tenkou vrstvu vazelíny na otočný mechanismus otočného talíře jakmile je třeba, ale nejméně jednou ročně.

Všeobecné záruční podmínky

Dovozce výrobku Levior s.r.o. poskytuje na svoje výrobky dle obchodního/občanského zákoníku záruku 6/24 měsíců ode dne prodeje.

1. Záruka se vztahuje na poruchy a závady, které v průběhu 6/24 měsíční záruční doby vznikly vadou materiálu. Tyto závady budou opravené bezplatně do 31 dní ode dne převzetí výrobku z prodejny. Datum prodeje je nutno prokázat řádně vyplněným záručním listem, fakturou, účtenkou). Jiné nároky ve vztahu k poškození jakéhokoliv druhu, přímého nebo nepřímého, vůči osobám nebo majetku jsou vyloučeny.
2. Záruka se nevztahuje na závady zaviněné neodborným zacházením, přetížením, nedodržením instrukcí uvedených v návodu, použitím nesprávného příslušenství nebo nevhodných pracovních nástrojů, zásehem nepovolané osoby, přirozeným opotřebením nebo poškozením během transportu. Dále se nevztahuje na příslušenství a díly, které potřebují pravidelnou výměnu.
3. Pokud nebude závada shledána jako podléhající záruce, hradí náklady spojené s výkonem servisního technika dle platného ceníku a přepravu výrobku zpět vlastník výrobku.
4. Při uplatňování nároků na záruční opravu je nutno předložit záruční list, který je platný pouze tehdy, je-li opatřen datem výroby a prodeje, razítkem příslušné prodejny a podpisem prodávajícího, popřípadě platný kupní doklad.
5. Reklamací uplatňujete u prodejce, kde jste výrobek zakoupili. Prodávající je povinen vyplnit záruční list (datum prodeje, razítko prodejny a podpis). Všechny tyto údaje musí být vyplněny ihned při prodeji.
6. Výrobky zasílejte k opravě pouze s detailním popisem závady, přiloženým záručním listem, nejlépe v originálním balení, kterou pro tyto účely doporučujeme uschovat.
7. Výrobky předávejte do servisu očištěné od nečistot. V opačném případě je z hygienických důvodů není možné přijmou, nebo je nutné účtovat poplatek za čištění.

ZÁRUČNÍ LIST			
Název výrobku			
Typ výrobku			
Datum prodeje			
Razítko a podpis prodejce			
Záznam o provedeném servisním zákroku			
Datum převzetí servisem	Datum provedení opravy	Číslo reklamačního protokolu	Podpis pracovníka
Poznámky			