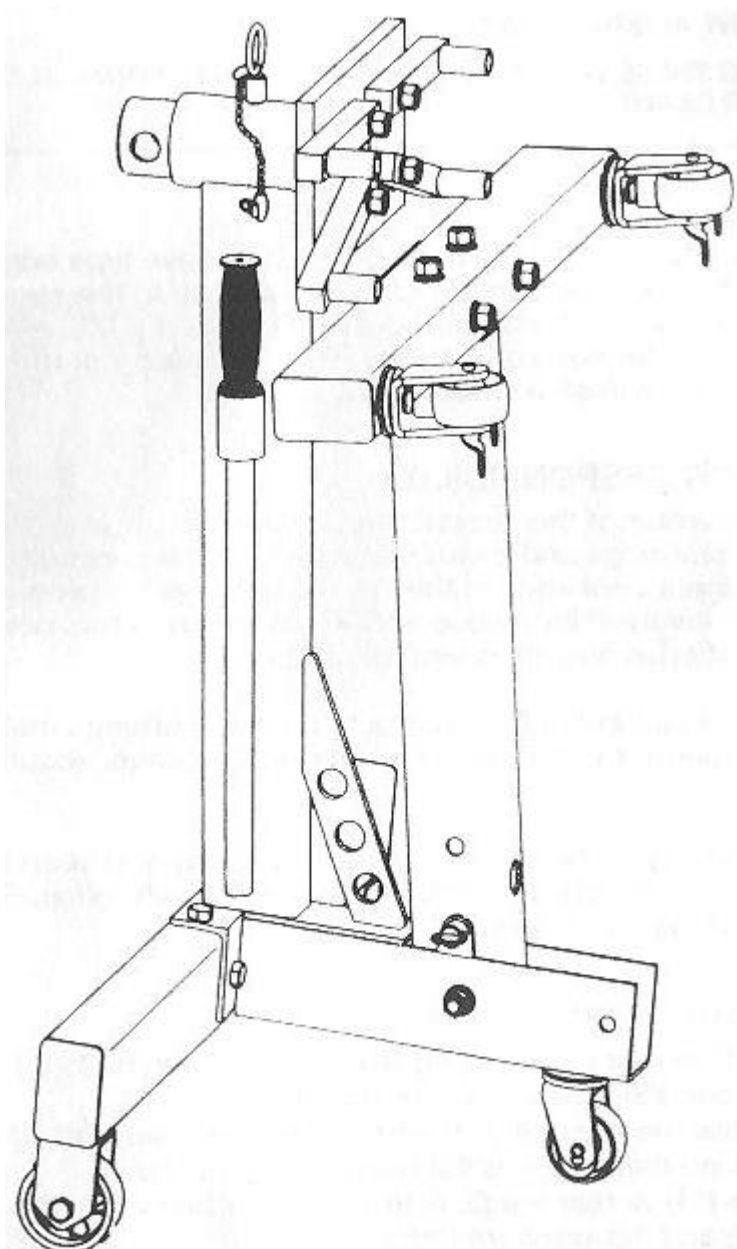




UŽIVATELSKÝ NÁVOD

Pojízdný stojan motorů – skládací

SP04402 (26922) NOSNOST 680 kg



Rok výroby: 2010



UPOZORNĚNÍ

- ❑ PŘED POUŽITÍM STOJANU SI POZORNĚ PŘEČTĚTE A NÁSLEDUJTE VŠECHNY UPOZORNĚNÍ A INSTRUKCE.
- ❑ NEPŘEKRAČUJTE POVOLENOU NOSNOST.
- ❑ POUŽÍVEJTE POUZE NA PEVNÉ ROVNÉ PODLAZE, KTERÁ UNESE TAKOVÉ ZATÍŽENÍ.
- ❑ PŘED ZATÍŽENÍM ZAJISTĚTE OTOČNÝ MECHANISMUS ÚCHOPNÉHO TALÍŘE.
- ❑ UJISTĚTE SE, ŽE JE MOTOR VYVÁŽEN A PŘIPEVNĚN K ÚCHOPNÉMU TALÍŘI PŘED ZATÍŽENÍM STOJANU.
- ❑ NEVYVÁŽENÉ ZATÍŽENÍ MŮŽE ZPŮSOBIT OTÁČENÍ NA JEDNU NEBO DRUHOU STRANU, POKUD JE OTOČNÝ ZAJIŠŤUJÍCÍ MECHANISMUS POVOLENÝ.
- ❑ UVOLŇUJTE OTOČNÝ ZAJIŠŤUJÍCÍ MECHANISMUS POMALU A OPATRNĚ.
- ❑ NEPOKOUŠEJTE SE POHYBOVAT SE ZATÍŽENÝM STOJANEM PO PODLAZE, KDE JSOU PUKLINY, DÍRY A JINÉ PŘEKÁŽKY, KTERÉ BY ZNESADŇOVALY PŘEMISŤOVÁNÍ.
- ❑ NIKDY SE NENACHÁZEJTE PŘÍMO POD NÁKLADEM (MOTOREM).
- ❑ PŘED KAŽDÝM POUŽITÍM VIZUÁLNĚ ZKONTROLUJTE STOJAN, JESTLI NENÍ POŠKOZEN. ZKONTROLUJTE, ZDA-LI SE VE SVÁRECH NEVYSKYTUJÍ PRASKLINY, NEJSOU-LI OHNUTÉ NĚJAKÉ ČÁSTI A NECHYBÍ-LI NEBO NEJSOU-LI POŠKOZENY RŮZNÉ ČÁSTI.
- ❑ POUŽÍVEJTE POUZE NÁHRADNÍ SPOJOVACÍ PRVKY ATP. ZNAČKY GOODYEAR RACING NEBO JINÉ VE SROVNATELNÉ KVALITĚ.
- ❑ ŽÁDNÝM ZPŮSOBEM NEUPRAVUJTE TENTO VÝROBEK.
- ❑ PORUŠENÍ TĚCHTO UPOZORNĚNÍ MŮŽE MÍT ZA NÁSLEDEK POŠKOZENÍ MAJETKU, ZRANĚNÍ NEBO USMRCENÍ OSOB.

POPIS:

Stojan pro motory je zařízení sloužící pro uchopení automobilových motorů když jsou vyjmuty z vozidla. Toto zařízení je konstruováno pro zpřístupnění motoru k opravě a/nebo výměně. Součástí stojanu je zajišťovací otočný talíř, který umožňuje otáčení motoru pro snadnější přístup. Stojan je vybaven kolečky k zajištění přesouvání po hladkém rovném podkladu.

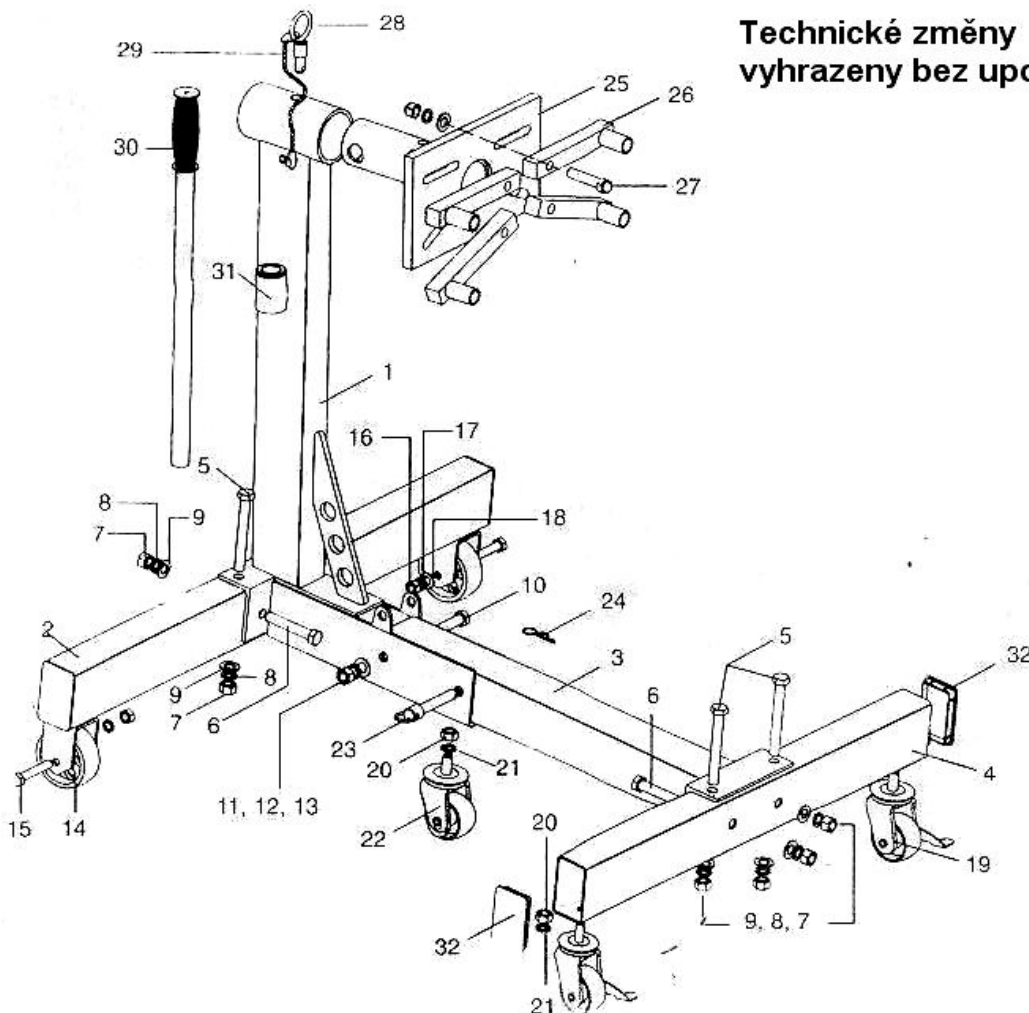
ODPOVĚDNOST OBSLUHY/MAJITELE:

Před použitím tohoto stojanu je povinností majitele a/nebo obsluhy přečíst a seznámit se s touto uživatelskou příručkou a porozumět všem upozorněním a instrukcím včetně procesu kontroly a údržby, které obsahuje tato příručka a které jsou umístěny na stojanu. Každý, kdo pracuje s tímto zařízením musí být seznámen s obsluhou, upozorněními, údržbou atd., aby byla zajištěna bezpečná manipulace a práce s tímto stojanem.

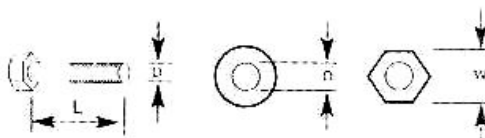
Tuto uživatelskou příručku uschovejte pro pozdější potřebu.

MONTÁŽNÍ NÁVOD:

1. Přimontujte stožár (1) k zadní noze (2) použitím dvou šroubů (5), dvou šroubů (6), matic (7), pojistných podložek (8) a plochých podložek (9) tak, jak je znázorněno.
2. Smontujte křížový člen (3) k přední noze použitím dvou šroubů (5), dvou šroubů (6) a matic (7), pojistných podložek (8) a plochých podložek (9) jak je znázorněno.
3. Namontujte kolečka (14) k zadní noze (2) použitím šroubů (15) a matic (16), pojistných podložek (17) a plochých podložek (18) jak je znázorněno.
4. Připevněte středové kolečko (22) ke konstrukci (1) použitím matice (20) a pojistné podložky (21) jak je znázorněno.
5. Namontujte brzděná kolečka (19) na přední nohu (4) použitím šroubů (20) a pojistných podložek (21).
6. Přimontujte vytvořený kříž (3,4) ke stožáru (1) použitím šroubu (10) a matice (11), pojistné podložky (12) a ploché podložky (13) jak je znázorněno.
7. Vsuňte hlavu (25) do vrchní části stožáru (1), zajistěte pomocí pojistného kolíku (28).
8. Namontujte upínací adaptéry (26) k hlavě (25) pomocí pojistného kolíku (28), pojistných podložek (8) a plochých podložek (9) jak je znázorněno.
9. Dotáhněte všechny upínací prvky (šrouby, matice, atd.) a na konce nohou připevněte krytky (32).



Všechny rozměry jsou metrické míře. Palcové údaje jsou pouze orientační.



SEZNAM ČÁSTÍ

Č.	POPIS	KS	Č.	POPIS	KS
1	Stožár	1	17	Pojistná podložka 8 mm	2
2	Zadní noha	1	18	Plochá podložka 8 mm	2
3	Křížový člen	1	19	Brzděné kolečko otočné	2
4	Přední noha	1	20	Matice	3
5	Šroub 12 x 100 mm (1/2" x 4")	4	21	Pojistná podložka	3
6	Šroub 12 x 75 mm (1/2" x 2 3/4")	4	22	Kolečko otočné	1
7	Matice 17 mm	12	23	Kolík	1
8	Pojistná podložka 12 mm	12	24	Pojistná sponka	1
9	Plochá podložka 12 mm	12	25	Upínací hlava	1
10	Šroub 12 mm (1/2" x 3")	1	26	Upínací adaptéry	4
11	Matice 18 mm	1	27	Šroub 12 x 50 mm (1/2" x 2")	4
12	Pojistná podložka 10 mm (3/8")	1	28	Jistící kolík hlavy	1
13	Plochá podložka 10 mm (3/8")	1	29	Řetízek	1
14	Kolečko	2	30	Držadlo	1
15	Šroub 10 mm x 60mm(3/8" x 2-3/8")	2	31	Dutý váleček pro umístění držadla	1
16	Matice 14 mm	2	32	Krytka	4

POUŽÍVÁNÍ:

Před zatížením uzamkněte upínací talíř rotačního mechanismu. Použitím např. jeřábového zvedáku zavěste motor do roviny s upínacím talířem. Povolené (ale ne oddělené od talíře) upínací adaptéry přišroubujte k zadní části motoru použitím šroubů se zvonovým uchycením (šrouby nejsou součástí tohoto stojanu). Ujistěte se, že je motor vycentrován a je směřován přímo k upínacímu talíři, po té dotáhněte upínací adaptéry k motoru a taktéž k upínacímu talíři. Po té, co se ujistíte, že jsou všechna spojení pevně dotažena, POMALU spouštějte zvedák, přeneste zátěž na stojan. K oddělení stojanu a motoru prvně připojte zvedák k motoru pomocí závěsného lana nebo podobného přípravku. Jakmile je zvedák s lanem k motoru bezpečně připojen, zdvihněte zvedák tak, aby na něm byla přenesena celá váha motoru. Nyní povolte a odšroubujte upínací šrouby a vysuňte stojan z motoru.

KONTROLA:

Před každým použitím stojanu proveďte vizuální kontrolu. Zkontrolujte, jestli není prasklý nebo zlomený nějaký svár, jestli se nevyskytuje rozsáhlá koroze, jestli nejsou povolené, poškozené nebo chybějící některé části. Zkontrolujte, zda-li se všechny kolečka volně otáčejí. Také zkontrolujte, jestli zámek otáčení upínacího talíře pracuje správně. Jakmile se vyskytne stejná či podobná vada, která byla nyní uvedena, stojan nepoužívejte. Taktéž zkontrolujte štítek na konstrukci jestli je čitelný a pevně připevněný k stojanu. Jestliže ne, kontaktujte oddělení pro výměnu. Jestliže je zjištěno, že byl stojan vystaven nadměrnému zatížení nebo příliš rychlému zatížení, musíte NEODKLADNĚ stojan zkontrolovat. Jestliže si nejste jisti technickým stavem vašeho stojanu, prosím volejte Zákaznickou horkou linku.

ÚDRŽBA:

Udržujte stojan čistý a dobře promazávaný. Mazejte všechny osy koleček motorovým olejem nebo lehkým strojním olejem a naklápací ložiska koleček mažte vazelínou alespoň jednou ročně nebo jakmile je potřeba. Taktéž naneste tenkou vrstvu vazelíny na otočný mechanismus otočného talíře jakmile je třeba, ale nejméně jednou ročně.

Všeobecné záruční podmínky

Dovozce výrobku Levior s.r.o. poskytuje na svoje výrobky dle obchodního/občanského zákoníku záruku 6/24 měsíců ode dne prodeje.

1. Záruka se vztahuje na poruchy a závady, které v průběhu 6/24 měsíční záruční doby vznikly vadou materiálu. Tyto závady budou opraveny bezplatně do 31 dní ode dne převzetí výrobku z prodejny. Datum prodeje je nutno prokázat řádně vyplněným záručním listem, fakturou, účtenkou). Jiné nároky ve vztahu k poškození jakéhokoliv druhu, přímého nebo nepřímého, vůči osobám nebo majetku jsou vyloučeny.
2. Záruka se nevztahuje na závady zaviněné neodborným zacházením, přetížením, nedodržením instrukcí uvedených v návodu, použitím nesprávného příslušenství nebo nevhodných pracovních nástrojů, zásahem nepovolané osoby, přirozeným opotřebením nebo poškozením během transportu. Dále se nevztahuje na příslušenství a díly, které potřebují pravidelnou výměnu.
3. Pokud nebude závada shledána jako podléhající záruce, hradí náklady spojené s výkonem servisní technika dle platného ceníku a přepravu výrobku zpět vlastník výrobku.
4. Při uplatňování nároků na záruční opravu je nutno předložit záruční list, který je platný pouze tehdy, je-li opatřen datem výroby a prodeje, razítkem příslušné prodejny a podpisem prodávajícího, popřípadě platný kupní doklad.
5. Reklamaci uplatňujete u prodejce, kde jste výrobek zakoupili. Prodávající je povinen vyplnit záruční list (datum prodeje, razítko prodejny a podpis). Všechny tyto údaje musí být vyplněny ihned při prodeji.
6. Výrobky zasílejte k opravě pouze s detailním popisem závady, přiloženým záručním listem, nejlépe v originálním balení, kterou pro tyto účely doporučujeme uschovat.
7. Výrobky předávejte do servisu očištěné od nečistot. V opačném případě je z hygienických důvodů není možné přijmout, nebo je nutné účtovat poplatek za čištění.

ZÁRUČNÍ LIST			
Název výrobku			
Typ výrobku			
Datum prodeje			
Razítko a podpis prodejce			
Záznam o provedeném servisním zákroku			
Datum převzetí servisem	Datum provedení opravy	Číslo reklamačního protokolu	Podpis pracovníka
Poznámky			

Dovozce: Levior s.r.o., Troubky 900, 751 02 Troubky, Česká Republika

Výrobce: Jiashan Superpower Tools Co., LTD, No.391 Huimin Road, Huimin Town, Jiashan County, Zhejiang, Čína