

Návod k použití
Míchačky stavebních směsí

Lescha[®]

Typ

***Euro-Mix 125
BX135***

Překlad z původního návodu k použití

1.1. Návod k použití

1.2. Bezpečnostní pokyny

1. Míchačka

- Míchačku postavte na rovnou a pevnou plochu, dodržujte návod na montáž!
- Před přemístěním míchačku odpojte od elektrického vedení!
- Míchačku provozujte jen s uzavřeným krytem motoru!
- Míchačku provozujte jen s kompletním a nepoškozeným ochranným zařízením!
- Před otevřením skříňe motoru vytáhněte síťovou zástrčku!
- Nesahejte do bubnu za chodu míchačky!
- Při zablokování bubnu míchačky okamžitě vypněte el. přívod, odstraňte zdroj zablokování.
- Motorovou skříň a kombinaci spínače a zástrčky chraňte před vodním proudem!
- Před opravou nebo údržbou nejprve odpojte míchačku od elektrického přívodu!
- **POZOR! Stroj je opatřen ochrannou izolací.** Třída ochrany II zůstává zachována jen tehdy, když budou v případě opravy použity orig. díly a nebudou změněny izolační ochranné odstupy!

2. Napájecí vedení

- Přívodové vedení použijte v min. kvalitě H 07 RN-F 3 G 1,5 mm² až do max. délky 50 m.
- Zástrčka kabelu musí být v souladu s certifikací IP 44, - ochrana proti stříkající vodě.
- Přívodové vedení před používáním zkontrolujte, jestli není poškozeno.
- Nepoužívejte defektní zástrčky.
- Zástrčky instalujte tak, aby nebyly ohnuty nebo zmáčknuty.
- Ochranné kontakty připojovacího vedení chraňte před vodou.
- Pozor na bezpečné dosednutí ochranné kontaktní spojky v zástrčce.

- Ve Švýcarsku smí být míchačka napojena, když je jištěna ochranným jističem na chybný proud.

3. Technická data

Napětí připojovacího vedení	220 - 230 V/50 Hz
380 - 400V/50Hz	
Příkon	500 W
550 W	
Jmenovitý proud	2,6 A
1,3 A	
Počet otáček - motor	cca. 1400 1/min
1400 1/min	
- míchací buben	cca. 26 1/min
26 1/min	
Ochrana motoru	tepelné čidlo s
automatickým držením	spínací teplota
140°C	
Druh ochrany	ochrana proti
ostříku vodou IP 44	
Míchačka - vnější rozměry	d x š x v (mm) =
1130 x 715 x 1330	
- sestavena	v = 960 mm
Váha	54 kg
Obsah bubnu	125 l
Hladina akustického výkonu	89 dB (A)
Hladina akustického tlaku na pracovišti	81 dB (A)

CE – prohlášení o shodě

Výrobce – ALTRAD Lescha GmbH, Josef-Drexler-Str.8, Burgau D-89331, tímto potvrzuje, na svou výlučnou zodpovědnost, že výrobek je ve shodě s následujícími nařízeními: 89/392/CEE, 2005/88/ES, 2006/95/ES, 2006/42/ES, 2004/108/ES, 2006/95/ES, 2014/30/EU, 2014/35/EN.

4. • **Pokyn:** (Neplatí pro Švýcarsko)

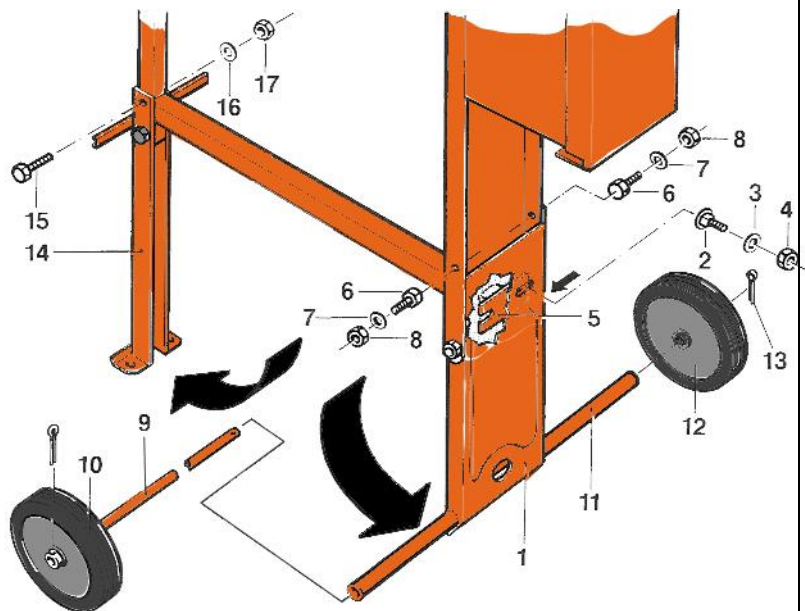
Provozován jako samostatný stroj může míchačka být na základě ochranné izolace napojena bez dodatečného ochranného opatření (např. rozvaděče stavebního proudu) přímo na zásuvku světelného proudu (DIN VDE 0100, díl 704).

5. Návod pro montáž

- Nápravu (9) s přemontovaným kolem (10) nasunout do trubky nápravy (11). Na protější straně nastrčit kolo (12) a zajistit závlačkou (13).
- Zajišťovací šrouby (2) zastrčit zevnitř do obou drážek výkyvné nápravy (1) a zajistit pérovou podložkou (3) a maticí (4). Zajišťovací šrouby (2) vysunout zcela ven.
- Za stálého tlaku na výkyvnou nápravu (1) směrem ven až na doraz a stejnoměrným posunováním obou zámkových šroubů (2) zajistit nápravu na přírubovém plechu (5).
- Upevněte výkyvnou nápravu(1) šrouby(6), pérovými podložkami (7) a maticemi (8). Pečlivě dotáhněte všechny matice (4, 8).
- **POZOR!** Pro zaručenou stabilitu stroje je nutné pečlivě dodržovat pokyny manuálu a montovat všechny šrouby.
- Míchačku nadzvednout na straně výklopné páky. Výkyvnou nohu vyklopit až na doraz a zajistit šroubem (15), pérovou podložkou (16) a maticí (17). Obě matice na výkyvné noze pevně dotáhnout.
- **Pokyn:** Míchačku postavit na rovný a pevný základ.

6. Zaklapování podvozku

- Pro demontáž podvozku je nutné demontovat šrouby (15) a (6). Zaklapnout výkyvnou nohu. Povolit zámkové šrouby (2), vytáhnout bočně z přírubového plechu (5) a zaklapnout výkyvnou nápravu. Míchačka může být tažena se zaklapnutým podvozkem.



7. Připojení a uvedení do provozu

- Dbejte na bezpečnostních pokynů.
- Při používání kabelového bubnu je třeba kabel odvinout v celé délce.
- Elektrické spojení musí být ochráněno proti stříkající vodě.
- Dávejte pozor na dobré spojení elektrického vedení a kombinací spínač-zástrčka.
- Míchačku zapínat a vypínat pouze na vypínači spínací a zástrčkové kombinace pod motorovou skříní.

8. Obsluha

- Míchačí buben pomoci ovládacího kola uvést do správné polohy.

Naklopit = povolení kola

Přiklopit zpět = zasunutí kola

V kolmější poloze bubnu „M“ se vyrábí vlhký až plastický beton.

- V pozicích „E“ se může buben při vyprazdňování aretovat.
- Míchačku plnit a vyprázdnit jen při chodu bubnu.
- Do bubnu dávat nejprve díl vody, polovinu písku nebo štěrku, následně přísady (např. Cement). Nadto zbytek vody a druhou polovinu písku nebo štěrku. Před vyprazdňování cca. 1 minutu nechat míchat.
- Protože písky se mění podle oblastí je lepší správný poměr směsi, konzultovat se zedníkem a nebo v místě nákupu míchačky.
- S Lescha-Euro Mix se můžou vyrábět betony druhu B 1 až do pevností třídy B 25 jakož zdící a jádrová malta a stěrkové směsi.

9. Čištění a údržba

- **Dbejte bezpečnostních předpisů.**
- Před každou delší pracovní přestávkou míchací buben uvnitř a zvenčí důkladně očistěte.
- Motorovou skříň a spínací skříň neostříkovat vodou.
- Vnitřek bubnu nejlépe vyčistíte, když do bubnu dáte několik lopat štěrku s vodou a necháte běžet míchačku.
- Oškrábejte betonový a maltový škrálop před ztvrdnutím a omyjte.
- Před ručním čištěním kartáčem, míchačku odpojte ze sítě.
- U míchačky mazejte olejem pouze klouby ramene bubnu.
- **NEMAZEJTE** ozubený věnec, namazáním snížíte životnost míchačky.
- Míchačka nevyžaduje údržbu. Ošetření jen prodlužuje její životnost.

10. Oprava

- **Dodržujte bezpečnostní pokyny.**
- Opravy, které zasahují do motorové skříně, může provádět pouze elektrikář s §50, který dává záruku, že po opravě bude ochranná izolace intaktní.

- Jako výměnné díly se smějí používat jen originální Lescha díly. Tyto díly nesmí být změněny.

11. Záruka

Záruka se zaručuje dle smyslu zákona §248 OZ a vztahuje se pouze na materiálové popř. výrobní závady. Škody, které vznikly neodborným zacházením nebo nedodržováním návodu obsluhy, jsou ze záruky vyjmuty. Faktura s razítkem slouží za doklad pro záruční nároky. K tomu je nutno udat sériové číslo výrobku, které je na typovém štítku vyražen. Změny ve smyslu technického pokroku jsou vyhrazeny.

Číslo obrázku	<u>Seznam náhradních dílů Euro – Mix 125 a BX135</u>	Obj.číslo	Kusovník
1.1	Rám míchačky, rozkládací	22446	1
1.2	Rám míchačky, pevný	100038	1
2	Držák otočného ramene	58766	1
3	Kryt hnacího pastorku	58772	1
4a	Sestava vyklápěcí páky	59357	1
4b	Sestava vyklápěcího kola	58764	1
4.1	Pružina západky	44500	1
4.2	Vyklápěcí páka	42836	2
5	Výkyvná noha s upevňovacími šrouby	32194	1
6	Výkyvná náprava s upevňovacími šrouby	59358	1
7	Kolo kompl.	42244	1
8	Míchací buben Euro-Mix 125, litinový věnec	50904	1
	Míchací buben BX135, věnec – perforovaný plech	509041	1
8.1 *2)	Ložisko míchacího bubnu kompl.	53069	1
8.2 *2)	Míchací lopatka kompl.	21202	2
9	Rameno vyklápěcí	58768	1

9.1 *3)	Kryt ozubeného věnce	22342	1
10	Kryt motoru	59359	1
10.1 *4)	Kryt větrání	59360	1
11a	Spínač/zástrčka, Euro – standard	401050	1
12	Motor s příslušenstvím 220V	401051	1
12.1 *5)	Ventilátor	6)	1
12.2 *5)	Kondensátor s příslušenstvím	6)	1
12.3 *5)	Isolační konzoly s přísl.	59362	1
12.4 *5)	Pastorek motoru kompl.	59363	1
13	Pastorek hnací kompl. Euro-Mix 125	50905	1
	Pastorek hnací kompl. BX135	50908	1
14	Náhonový hřídel	59310	1
14.1 *7)	Hřídel nápravy	34796	1

